



浴槽コーナー設置専用 家庭用循環温浴システム

コロナホーム Lc

CKL-200

沸きたてのお風呂が待つ暮らし 我が家は、いつでも快適温泉気分♪

1日中いつでも入浴が 楽しめます

朝も昼も深夜のお風呂も、お風呂準備なしで、いつでも入りたいたとき、あったかいお風呂に入浴できます。毎日が、まるで温泉気分！



いつでもお風呂は清潔…

1日中お湯を循環、浄化、除菌、保温していますので、いつ入浴してもホットでクリーンなお湯に保ちます。お風呂を沸かす必要がなく、「ついうっかり」の空焚きや、沸かしすぎを防止することができます。



浴槽の掃除もカンタン楽々で 手間が省けます

従来のお風呂では、入浴準備が大変面倒で、しかも、毎日の繰り返しです。しかし、コロナホームLcなら、お湯の入れ替え、浴槽掃除の手間が省けます。



誰でも簡単操作！

ECO運転

夏場の気温が高いときや、加温設備を備えるご家庭に最適です。

安全点検お知らせ

製品を安全に長期間お使いいただくため、設置後7年を経過すると安全点検ランプが点滅し、製品点検時期をお知らせします。

浴水保温温度設定

身体に適した温度37℃～45℃の温度設定ができ、熱め好み、ぬるめ好み、どちらにも対応できます。また、夏場などの保温を必要としない場合は、保温のオフモード設定もできます。

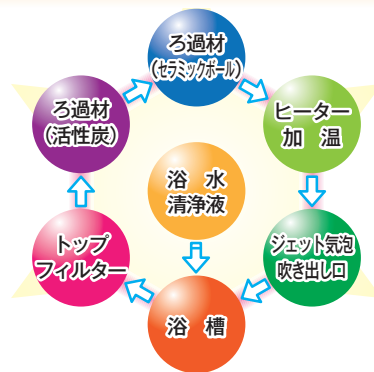
大きな操作スイッチ

大きく見やすい日本語表示で、大きなスイッチを採用しました。どなたでも簡単操作ができます。

浴水清浄液自動点滴と残量表示

浴水清浄液は、定期的に自動で点滴し、浴水を衛生的に保ちます。また、突然の来客にも対応出来る、手動点滴も可能です。浴水清浄液の残量は、清浄液ランプによりお知らせします。

ハイブリッド浄化システム



家計費の節約につながる

ガス代は一切かかりませんし、水道代、下水道代も大幅節約になり、電気代をいれてもトータル的に家計費の節約となります。

年間約100トンの水を節約

毎日水を入れ替える必要がないため、毎日お湯かえた場合に比べ、年間約100トンもの水を節約できます。また、水の入れすぎや沸かしすぎなどの無駄も省けます。

取付カンタン！

コンパクト設計と浴槽コーナー専用設置ですので、簡単に場所を取らず、すっきりとした設置ができます。

気になる費用もエコ価格！

トップフィルター

髪の毛、糸くずなど小さなゴミをキャッチします。

ろ過材(活性炭)

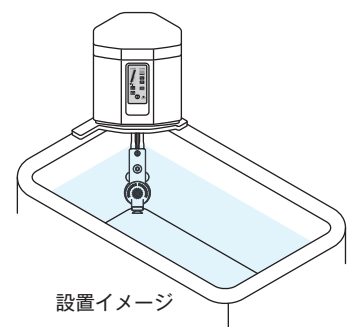
水道水に含まれる塩素や、いやな臭いを吸着します。

ろ過材(セラミックボール)

アカ、脂肪類、汗に含まれるアンモニアなどを吸着します。さらに有機物を水に分解します。

浴水清浄液

当社独自の清浄液で、非塩素系なので刺激臭、塩素ガスの発生、漂白作用がなく、レジオネラ属菌、一般細菌等の除菌を安定的に行います。また、主成分はコンタクトレンズケア液や、食品工場の除菌等に使用されているものと同等品ですので、安心してご使用いただけます。



設置イメージ

仕様

商品名	家庭用循環温浴システム コロナホームL c	
型式	CKL-200	
本体設置場所	浴室内(浴槽コーナー設置)	
本体外形寸法	高さ 350× 幅 310× 奥行 226mm(突起部分含まず)	
製品重量	約 6kg(ろ過材除く)	
定格電圧	AC100V	
定格周波数	50/60Hz	
定格消費電力	820W	
ヒーター消費電力	750W(加温時)(空焚き監視センサー、温度ヒューズ内蔵)	
浄化システム	トップフィルター、ろ過材、浴水清浄液自動注入	
対応のべ入浴人数	4人/日	
対応浴槽容量	最大 300L	
温度調整範囲	30℃、35～45℃(設定1℃毎)、OFF	
循環水量	約 20L/min	
安全装置	循環ポンプ空運転防止機構(水流センサー)	
	ヒーター空焚き防止機構(空焚き監視センサー、温度ヒューズ)	
	漏電防止装置(漏電保護プラグ) 定格感度電流 6mA	
	過電流防止装置(管ヒューズ 15A)	
	転倒時安全装置(傾斜センサー)	
電源コード	約 7m	
お手入れ	浴水の交換	2週間に一度(但し人数・頻度による)
	浴槽壁面の汚れとヌメリ除去	毎日入浴後
	トップフィルターの洗浄	毎日入浴後
	ろ過材(活性炭)の洗浄	1ヶ月に一度
	ろ過材(セラミックボール)の洗浄	3ヶ月に一度
	配管の洗浄	6ヶ月に一度
	浴槽の洗浄	浴水交換時と配管洗浄時
消耗品 (交換目安)	ろ過材(活性炭)	3ヶ月に一度
	ろ過材(セラミックボール)	減少したら補充・交換
	浴水清浄液	約半年分(点検により異なります)
	トップフィルター	傷んだら交換
	ろ過材ネット	傷んだら交換
ろ過タンクふたパッキン	傷んだら交換	
別売部品	循環温浴システム専用洗剤(配管洗浄用)	

標準小売価格 278,250円

(税抜き 265,000円、税 13,250円)

※上記価格は、本体及び標準付属品(泡出しユニット等)の価格です。

消耗品価格

ろ過材(活性炭 2袋)

標準小売価格 2,940円(税抜き 2,800円、税 140円)

ろ過材(セラミックボール 1台分)

標準小売価格 903円(税抜き 860円、税 43円)

浴水清浄液(1L)

標準小売価格 3,990円(税抜き 3,800円、税 190円)

トップフィルター(2枚組)

標準小売価格 1,050円(税抜き 1,000円、税 50円)

ろ過材ネット(1枚)

標準小売価格 1,260円(税抜き 1,200円、税 60円)

ろ過タンクふたパッキン(1個)

標準小売価格 210円(税抜き 200円、税 10円)

別売部品価格

循環温浴システム専用洗剤(1.5kg)

標準小売価格 3,150円(税抜き 3,000円、税 150円)

糸巻きフィルター(1個) ※初期濁り対策用

標準小売価格 1,260円(税抜き 1,200円、税 60円)

※この印刷物に掲載の商品は、実際と多少異なる場合がありますのでご了承ください。

●製造元 コロナ工業株式会社

本社 徳島県吉野川市鴨島町上浦 400-1
TEL 0883-24-1155

●販売会社 BIG・EXA株式会社

本社 〒104-0031 東京都中央区京橋2-5-18
京橋創生館6F
TEL 03-6757-8895

▲安全に関するご注意

- ご使用前に「取扱説明書」をよくお読みのうえ正しくお使いください。誤った取り扱いをすると、人身事故(レジオネラ感染症を含む細菌感染など)や家財の損害に結びつく恐れがあります。
- ご購入後の分解や改造を行わないでください。感電やショート、火災、故障の原因になります。
- 入浴前に必ず湯温を確認してから入浴してください。
- 急性疾患、悪性腫瘍、高熱、心臓障害、妊娠されている方、体調に異常を感じた場合は使用を中止し、専門医に相談してください。
- 浴水の浄化、保温以外の目的に使用しないでください。また、浴水は飲用等、入浴以外の目的に使用しないでください。
- 本製品は電気工事等が必要です。お買い上げの販売店または専門業者にご相談ください。工事に不備があると感電や火災の原因になることがあります。
- 取扱説明書を必ず読み、読んだ後必ず保管してください。
- 循環温浴システムは取扱説明書に従って、正しく使用してください。
- 使用する前には必ず循環温浴システムの各部に異常がないことを確認してください。また、各部にき裂、破損、へこみ、曲がり、ゆるみなどの異常を生じた場合は使用しないでください。
- 吸込口に髪の毛が吸い込まれるおそれがあるので注意してください。
- 吸込口のカバー等がゆるんだ状態又は外れた状態で運転しないでください。
- 運転中に浴槽内に潜らないでください。
- 子供が入浴する際には十分注意してください。

ご購入にあたって

- ご購入時には「保証書」「取扱説明書」を必ず受け取って、大切に保管してください。お届けされない場合や、紛失されたときは、販売店、メーカーにご請求ください。
- 機種、システムを選定するときは販売店とよくご相談のうえお決めください。
- ポリエステル系人工大理石浴槽など一部の浴槽には浴水を長時間ためて継続使用しますと、浴槽表面に膨れ、荒れ、変色の起こる場合があります。ご購入の際に販売店にお確かめください。
- 浴槽の金属部にステンレス製の部品以外を使用しないでください。排水口やチェーンなどの金属部は、水質によりメッキがはがれてサビることがあります。

浴槽水の衛生効果を上げるために

- 浴槽に付着した湯あかや汚れは、入浴後にスポンジなどでふき取ってください。
- 浴水の交換は、人数・頻度などの入浴状況によりますが、基本的には2週間に1回以上行ってください。また浴水が濁ったり、臭いが発生した場合は、浴水を交換してください。
- 浴槽内のお湯は飲まないでください。
- 入浴するときは、体をよく洗ってから入浴してください。
- 入浴前かけ湯をしてください。
- 浴槽内でタオルを使用しないでください。
- 浴槽内のお湯をシャワーに使用しないでください。
- 身体に傷・化膿症のある方は、患部を浴槽内のお湯につけないでください。
- 体調のおもわしくない方は、気泡運転(ジェット)を使用しないでください。
- 高圧の気泡発生装置(ジェットバス)は入浴中は使用しないでください。
- ご使用にあたっては、取扱説明書をよくお読みのうえ正しくお使いください。
- 入浴しないときは、浴槽の蓋をしてください。
- 循環風呂釜のパイプは市販の風呂釜洗浄剤でこまめに掃除してください。なお、風呂釜や浴槽の掃除のときは本製品の使用を中止しお湯を抜いてから行ってください。
- 水道水を使用してください。ただし、飲み水に使用可能な地下水は使用できます。
- 浴槽内でシャンプー・洗剤を使用しないでください。

レジオネラ属菌について

- レジオネラ属菌は自然界の土壌や淡水(川、湖)、20℃以上の水の停滞または循環している人工環境水にも生息し、日常生活で接触する可能性の高い菌で41菌種が確認されていますが、健康な成人の場合には、菌と接触しても発症することは少ないとされています。
- 感染する可能性があるのは、菌が生息する砂塵や菌に汚染された目に見えない水粒子を呼吸器に吸い込んだような場合で、菌の混じった浴槽水に触れたりしただけでは発症することはありません。また、人から人への感染はありません。
- 特に注意しなければならないのは免疫力の低い方で、新生児、病弱な高齢者、病気治療のために免疫力の低下している方などでは、発症すると肺炎を主症状とすると、高熱、咳、悪寒などの臨床症状が現れます。
- 感染を防ぐためには取扱説明書をよくお読みのうえ正しくお使いいただくことが大切です。

ご使用に関する注意事項

- 改良のため仕様の一部を予告なく変更する場合がありますのでご了承ください。
- 必ず定期的に点検、お手入れを行ってください。
- 専用回路の増設、契約アンペアの変更は別料金となります。
- 設置直後、ろ過材の洗浄の具合によって浴水が白濁することがありますが、異常ではありませんので、お湯を入れ替えるなどして継続してご使用ください。なお、新しいろ過材は、よく洗浄してご使用ください。
- 水道水以外の水をご使用になる場合、水質によっては濁ることがあります。また、一度に多数の方が入浴された場合、浴水が濁ることがあります。その場合には浴水の交換時期を早めてください。
- 体についた石鹸やシャンプーなどは浴水の濁りの原因になりますので、よく洗い流してください。
- 薬を常時服用されている方やアトピー性皮膚炎の方などが入浴する場合、フィルターやろ過材の洗浄・交換時期が通常より早まる場合があります。
- 入浴剤は使用しないでください。入浴剤を使用されますと浴水の濁り、フィルターの目詰まりの原因になります。
- 保温効果を高めるため、入浴時以外は浴槽にきちんと蓋をしてください。
- 長期間使用しますと各配管路に汚れがたまりやすくなり流量が低下します。定期的に配管洗浄を行ってください。
- 夏の暑い日などヒーターが作動しなくても湯温が設定温度以上になることがありますが、これは循環ポンプ自体の熱により上昇するもので故障ではありません。

●製造元 コロナ工業株式会社 ●販売代理店

本社 徳島県吉野川市鴨島町上浦 400-1
TEL 0883-24-1155

●販売会社 BIG・EXA株式会社

本社 〒104-0031 東京都中央区京橋2-5-18
京橋創生館6F
TEL 03-6757-8895